

DECOpart®

Profili di unione e di frazionamento su pavimenti complanari

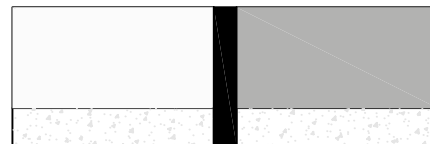




DECOpart[®]
Joint and separation
profiles for
coplanar flooring



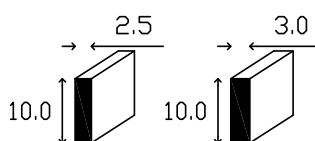
Esempio di posa
Installation example



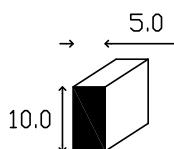
Profili di frazionamento decorativi per pavimentazioni in parquet, ceramica, marmo e granito.
Decorative separation profiles for flooring in parquet, ceramic, marble and granite.

DECOpart®-H

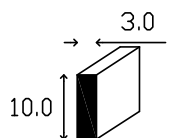
Listelli di frazionamento su livelli complanari
Separation strips on coplanar levels



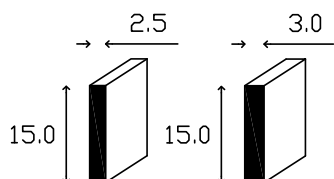
ART.	LEGA / ALLOY	FINITURA / FINISH	misura mm. measure mm
GSA310EN	Alluminio / Aluminum	Naturale / Natural	3x10x2700
GSI210N/304	Acciaio inox / Stainless steel Aisi 304 DIN 1.4301	Naturale / Natural	2,5x10x4000



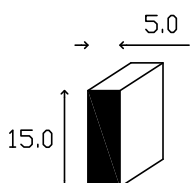
ART.	LEGA / ALLOY	FINITURA / FINISH	misura mm. measure mm
GSA510EN	Alluminio / Aluminum	Naturale / Natural	5x10x2700



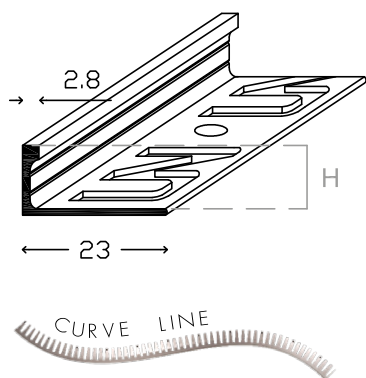
ART.	LEGA / ALLOY	FINITURA / FINISH	misura mm. measure mm
GSO310EN	Ottone / Brass	Naturale / Natural	3x10x2700



ART.	LEGA / ALLOY	FINITURA / FINISH	misura mm. measure mm
GSA315EN	Alluminio / Aluminum	Naturale / Natural	3x15x2700
GSI215N/304	Acciaio inox / Stainless steel Aisi 304 DIN 1.4301	Naturale / Natural	2,5x15x2700



ART.	LEGA / ALLOY	FINITURA / FINISH	misura mm. measure mm
GSA515EN	Alluminio / Aluminum	Naturale / Natural	5X15X2700



Profili in alluminio, acciaio e ottone per la posa di pavimenti di vario genere (ceramica, parquet, marmo, laminati, moquette, linoleum) con base ad incastro. Vengono impiegati anche come elemento finale di finitura di battiscopa in ceramica o legno (Dualwood) o per la protezione dei rivestimenti (linea UNYcer).

Profiles in aluminium, steel and brass to install flooring of various types (ceramic, parquet, marble, laminate, carpet, linoleum) with interlocking bases. They can also be used as final finishing elements on ceramic or wood skirting (Dualwood) or for the protection of cladding (UNYcer range).

Le basi dei profili vengono fornite con apposita tranciatura e foratura per una più rapida ed efficace posa in opera dei profili.

The bases of the profiles come already punched and drilled for a fast and effective installation of the profiles.

DECOpart®-H-B

Profili di frazionamento su livelli complanari con base ad incastro
Separation profiles on coplanar levels with interlocking bases

ART.	LEGA ALLOY	FINITURA	FINISH	Curvabile Bendable	Lunghezza mm. Leng. mm.	H mm.
GSA3023A	Alluminio / Aluminum	Argento	Silver		2700	3
GSA3023A-C	Alluminio / Aluminum	Argento	Silver	☒	2700	3
GSA4523A	Alluminio / Aluminum	Argento	Silver		2700	4,5
GSA4523A-C	Alluminio / Aluminum	Argento	Silver	☒	2700	4,5
GSA6023A	Alluminio / Aluminum	Argento	Silver		2700	6
GSA6023A-C	Alluminio / Aluminum	Argento	Silver	☒	2700	6
GSA8023A	Alluminio / Aluminum	Argento	Silver		2700	8
GSA8023A-C	Alluminio / Aluminum	Argento	Silver	☒	2700	8
GSA8023ABL	Alluminio / Aluminum	Argento Brillantato Lucido	Silver sparkling polished		2700	8
GSA8023ABL-C	Alluminio / Aluminum	Argento Brillantato Lucido	Silver sparkling polished	☒	2700	8
GSA10023A	Alluminio / Aluminum	Argento	Silver		2700	10
GSA10023A-C	Alluminio / Aluminum	Argento	Silver	☒	2700	10
GSA10023ABL	Alluminio / Aluminum	Argento Brillantato Lucido	Silver sparkling polished		2700	10
GSA10023ABL-C	Alluminio / Aluminum	Argento Brillantato Lucido	Silver sparkling polished	☒	2700	10
GSA11023A	Alluminio / Aluminum	Argento	Silver		2700	11
GSA11023A-C	Alluminio / Aluminum	Argento	Silver	☒	2700	11
GSA11023ABL	Alluminio / Aluminum	Argento Brillantato Lucido	Silver sparkling polished		2700	11
GSA11023ABL-C	Alluminio / Aluminum	Argento Brillantato Lucido	Silver sparkling polished	☒	2700	11
GSA11023EN-C	Alluminio / Aluminum	Naturale	Natural	☒	2700	11
GSA12523A	Alluminio / Aluminum	Argento	Silver		2700	12,5
GSA12523A-C	Alluminio / Aluminum	Argento	Silver	☒	2700	12,5
GSA12523ABL	Alluminio / Aluminum	Argento Brillantato Lucido	Silver sparkling polished		2700	12,5
GSA12523ABL-C	Alluminio / Aluminum	Argento Brillantato Lucido	Silver sparkling polished	☒	2700	12,5
GSO12523EN	Ottone / Brass	Naturale	Natural		2700	12,5
GSO12523C	Ottone / Brass	Cromato	Chromed		2700	12,5
GSA15023A	Alluminio / Aluminum	Argento	Silver		2700	15
GSA15023A-C	Alluminio / Aluminum	Argento	Silver	☒	2700	15
GSA15023ABL	Alluminio / Aluminum	Argento Brillantato Lucido	Silver sparkling polished		2700	15
GSA15023ABL-C	Alluminio / Aluminum	Argento Brillantato Lucido	Silver sparkling polished	☒	2700	15
GSA20023A	Alluminio / Aluminum	Argento	Silver		2700	20
GSA20023ABL	Alluminio / Aluminum	Argento Brillantato lucido	Silver sparkling polished		2700	20
GSO8023EN	Ottone / Brass	Naturale	Natural		2700	8
GSO8023L	Ottone / Brass	Lucido	Sparkling		2700	8
GSO8023C	Ottone / Brass	Cromato	Chromed		2700	8
GSO10023EN	Ottone / Brass	Naturale	Natural		2700	10
GSO10023C	Ottone / Brass	Cromato	Chromed		2700	10
GSO15023C	Ottone / Brass	Cromato	Chromed		2700	15

Esempio di posa
Installation example



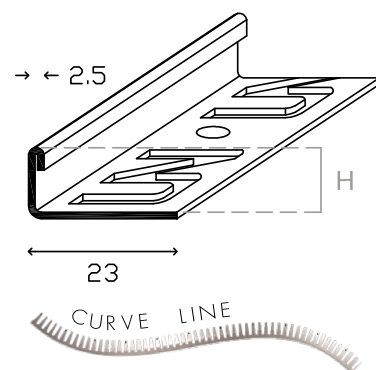
Profili utilizzati anche per la linea UNYcer (vedi pagina) - These profiles can also be used with the UNYcer range (see page)

☒ profili curvabili e/o sagomabili manualmente o con macchina Unymac (vedi pag. 335)

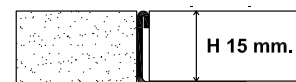
Bendable profiles are manually shaped and/ or by the Unymac calender machine (see p. 335)

DECOp[®]art-H-B Profili di frazionamento su livelli complanari con base ad incastro in Acciaio Inox Separation profiles on coplanar levels with interlocking bases in Stainless steel

ART.	LEGA	FINITURA	Curvabile Bendable	Lunghezza Leng. mm.	H mm.
GSI3023L/304	Acciaio Inox AISI 304 DIN 1.4301 Stainless steel AISI 304 DIN 1.4301	Lucido con protettivo Polished with protective		2700	3
GSI3023L/304-C	Acciaio Inox AISI 304 DIN 1.4301 Stainless steel AISI 304 DIN 1.4301	Lucido con protettivo Polished with protective		2700	3
GSI3023S/304	Acciaio Inox AISI 304 DIN 1.4301 Stainless steel AISI 304 DIN 1.4301	Spazzolato con protettivo Brushed with protective		2700	3
GSI3023S/304-C	Acciaio Inox AISI 304 DIN 1.4301 Stainless steel AISI 304 DIN 1.4301	Spazzolato con protettivo Brushed with protective		2700	3
GSI4523L/304	Acciaio Inox AISI 304 DIN 1.4301 Stainless steel AISI 304 DIN 1.4301	Lucido con protettivo Polished with protective		2700	4,5
GSI4523L/304-C	Acciaio Inox AISI 304 DIN 1.4301 Stainless steel AISI 304 DIN 1.4301	Lucido con protettivo Polished with protective		2700	4,5
GSI4523S/304	Acciaio Inox AISI 304 DIN 1.4301 Stainless steel AISI 304 DIN 1.4301	Spazzolato con protettivo Brushed with protective		2700	4,5
GSI4523S/304-C	Acciaio Inox AISI 304 DIN 1.4301 Stainless steel AISI 304 DIN 1.4301	Spazzolato con protettivo Brushed with protective		2700	4,5
GSI6023L/304	Acciaio Inox AISI 304 DIN 1.4301 Stainless steel AISI 304 DIN 1.4301	Lucido con protettivo Polished with protective		2700	6
GSI6023L/304-C	Acciaio Inox AISI 304 DIN 1.4301 Stainless steel AISI 304 DIN 1.4301	Lucido con protettivo Polished with protective		2700	6
GSI6023S/304	Acciaio Inox AISI 304 DIN 1.4301 Stainless steel AISI 304 DIN 1.4301	Spazzolato con protettivo Brushed with protective		2700	6
GSI6023S/304-C	Acciaio Inox AISI 304 DIN 1.4301 Stainless steel AISI 304 DIN 1.4301	Spazzolato con protettivo Brushed with protective		2700	6
GSI8023L/304	Acciaio Inox AISI 304 DIN 1.4301 Stainless steel AISI 304 DIN 1.4301	Lucido con protettivo Polished with protective		2700	8
GSI8023L/304-C	Acciaio Inox AISI 304 DIN 1.4301 Stainless steel AISI 304 DIN 1.4301	Lucido con protettivo Polished with protective		2700	8
GSI8023S/304	Acciaio Inox AISI 304 DIN 1.4301 Stainless steel AISI 304 DIN 1.4301	Spazzolato con protettivo Brushed with protective		2700	8
GSI8023S/304-C	Acciaio Inox AISI 304 DIN 1.4301 Stainless steel AISI 304 DIN 1.4301	Spazzolato con protettivo Brushed with protective		2700	8
GSI9023L/304	Acciaio Inox AISI 304 DIN 1.4301 Stainless steel AISI 304 DIN 1.4301	Lucido con protettivo Polished with protective		2700	9
GSI9023S/304	Acciaio Inox AISI 304 DIN 1.4301 Stainless steel AISI 304 DIN 1.4301	Spazzolato con protettivo Brushed with protective		2700	9
GSI10023L/304	Acciaio Inox AISI 304 DIN 1.4301 Stainless steel AISI 304 DIN 1.4301	Lucido con protettivo Polished with protective		2700	10
GSI10023L/304-C	Acciaio Inox AISI 304 DIN 1.4301 Stainless steel AISI 304 DIN 1.4301	Lucido con protettivo Polished with protective		2700	10
GSI10023S/304	Acciaio Inox AISI 304 DIN 1.4301 Stainless steel AISI 304 DIN 1.4301	Spazzolato con protettivo Brushed with protective		2700	10
GSI10023S/304-C	Acciaio Inox AISI 304 DIN 1.4301 Stainless steel AISI 304 DIN 1.4301	Spazzolato con protettivo Brushed with protective		2700	10
GSI11023L/304	Acciaio Inox AISI 304 DIN 1.4301 Stainless steel AISI 304 DIN 1.4301	Lucido con protettivo Polished with protective		2700	11
GSI11023S/304	Acciaio Inox AISI 304 DIN 1.4301 Stainless steel AISI 304 DIN 1.4301	Spazzolato con protettivo Brushed with protective		2700	11
GSI12523L/304	Acciaio Inox AISI 304 DIN 1.4301 Stainless steel AISI 304 DIN 1.4301	Lucido con protettivo Polished with protective		2700	12,5
GSI12523L/304-C	Acciaio Inox AISI 304 DIN 1.4301 Stainless steel AISI 304 DIN 1.4301	Lucido con protettivo Polished with protective		2700	12,5
GSI12523S/304	Acciaio Inox AISI 304 DIN 1.4301 Stainless steel AISI 304 DIN 1.4301	Spazzolato con protettivo Brushed with protective		2700	12,5
GSI12523S/304-C	Acciaio Inox AISI 304 DIN 1.4301 Stainless steel AISI 304 DIN 1.4301	Spazzolato con protettivo Brushed with protective		2700	12,5
GSI15023L/304	Acciaio Inox AISI 304 DIN 1.4301 Stainless steel AISI 304 DIN 1.4301	Lucido con protettivo Polished with protective		2700	15
GSI15023L/304-C	Acciaio Inox AISI 304 DIN 1.4301 Stainless steel AISI 304 DIN 1.4301	Lucido con protettivo Polished with protective		2700	15
GSI15023S/304	Acciaio Inox AISI 304 DIN 1.4301 Stainless steel AISI 304 DIN 1.4301	Spazzolato con protettivo Brushed with protective		2700	15
GSI15023S/304-C	Acciaio Inox AISI 304 DIN 1.4301 Stainless steel AISI 304 DIN 1.4301	Spazzolato con protettivo Brushed with protective		2700	15
GSI20023L/304	Acciaio Inox AISI 304 DIN 1.4301 Stainless steel AISI 304 DIN 1.4301	Lucido con protettivo Polished with protective		2700	20
GSI20023S/304	Acciaio Inox AISI 304 DIN 1.4301 Stainless steel AISI 304 DIN 1.4301	Spazzolato con protettivo Brushed with protective		2700	20



Esempio di posa
Installation example



NEW!

NEW!

NEW!

NEW!

Profili utilizzati anche per la linea UNYcer (vedi pagina) - These profiles can also be used with the UNYcer range (see page)

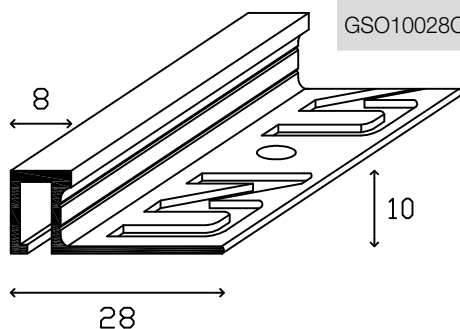
profili curvabili e/o sagomabili manualmente o con macchina Unymac (vedi pag. 335)

Bendable profiles are manually shaped and/ or by the Unymac calender machine (see p. 335)

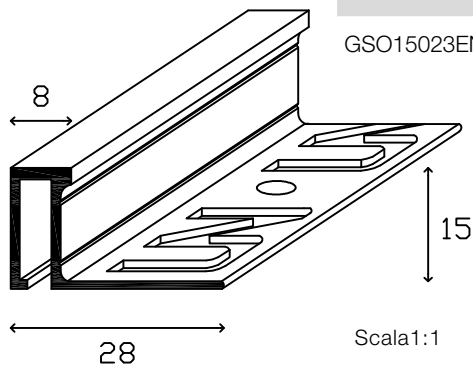
DECOpart®-H-B

Profili di frazionamento su livelli complanari con base ad incastro
Separation profiles on coplanar levels with interlocking bases

ART.	LEGA ALLOY	FINITURA / FINISH	Lung. mm. Leng. mm	H. mm
GSA10028A	Alluminio/Aluminum	Argento/Silver	2700	10
GSA10028EN	Alluminio/Aluminum	Naturale/ Natural	2700	10
GSA10028ABL	Alluminio/Aluminum	Argento Brillantato Lucido Silver sparkling polished	2700	10
GSO10028EN	Ottone/Bras	Naturale/Natural	2700	10
GSO10028L	Ottone/Bras	Lucido/ Sparkling	2700	10
GSO10028C	Ottone/Bras	Cromato con protettivo Chromed with protective	2700	10



ART.	LEGA ALLOY	FINITURA / FINISH	Lung. mm. Leng. mm	H. mm
GSA15028A	Alluminio/Aluminum	Argento/Silver	2700	15
GSA15028EN	Alluminio/Aluminum	Naturale/ Natural	2700	15
GSA15028ABL	Alluminio/Aluminum	Argento Brillantato Lucido Silver sparkling polished	2700	15
GSO15023C	Ottone/Bras	Lucido/ Sparkling	2700	15
GSO15023EN	Ottone/Bras	Naturale/Natural	2700	15

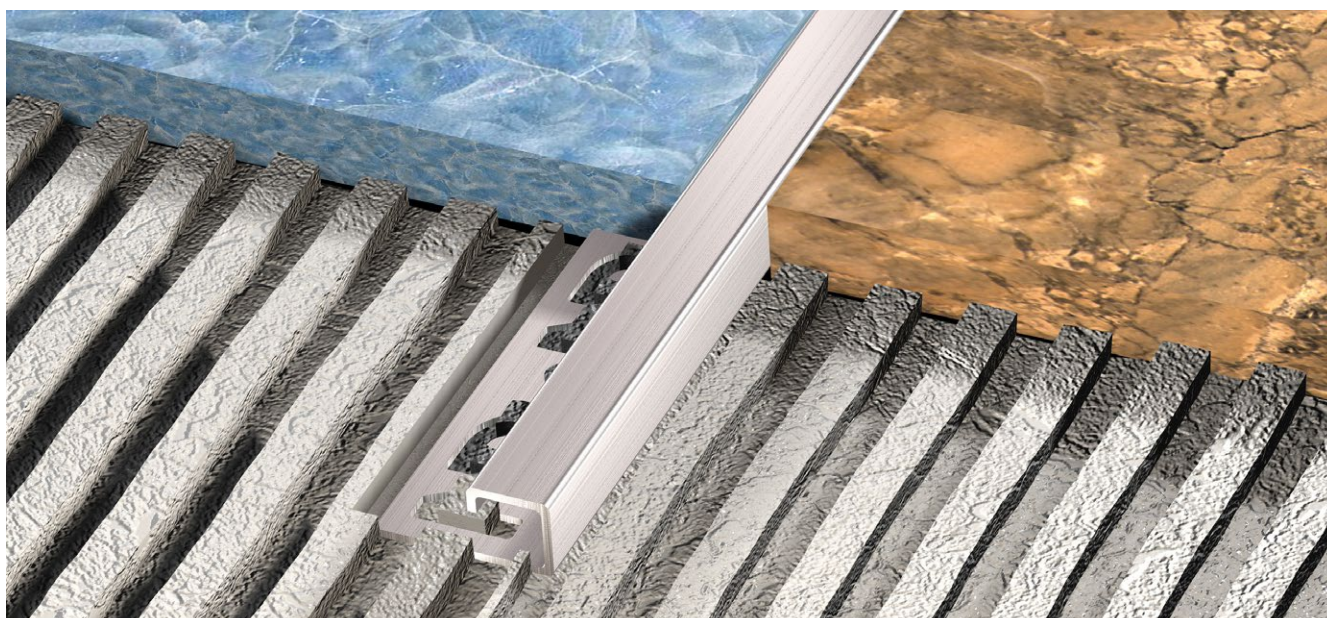


Scala1:1

Esempio di posa
Installation example



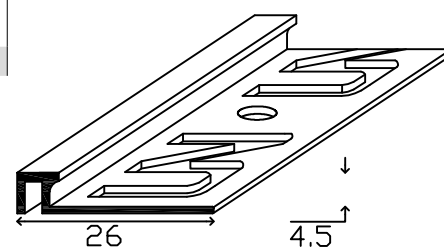
Scala1:2



DECOp[®]art-H-B

Profili di frazionamento su livelli complanari con base ad incastro
Separation profiles on coplanar levels with interlocking bases

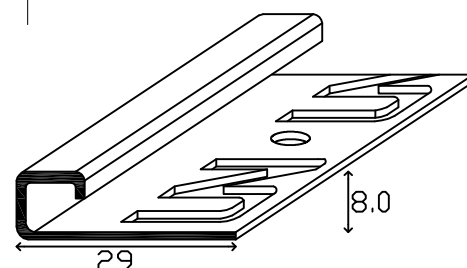
ART.	LEGA ALLOY	FINITURA / FINISH	Lung. mm. Leng. mm	H. mm
GSQA4526A	Alluminio/Aluminium	Argento/Silver	2700	4,5



ART.	LEGA ALLOY	FINITURA / FINISH	Lung. mm. Leng. mm	H. mm
GSQA8029A	Alluminio/Aluminium	Argento/Silver	2700	8
GSQI8029L/304	Acciaio Inox AISI 304 DIN 1,4301 Stainless steel AISI 304 DIN 1,4301	Lucido con protettivo Sparkling with protection	2700	8
GSQI8029S/304	Acciaio Inox AISI 304 DIN 1,4301 Stainless steel AISI 304 DIN 1,4301	Spazzolato con protettivo Brushed with protection	2700	8

Profili utilizzati anche per la linea UNYcer (vedi pag. 206)

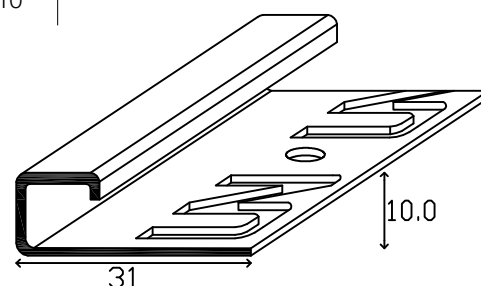
These profiles can also be used with the UNYcer range (see pag.206)



ART.	LEGA ALLOY	FINITURA / FINISH	Lung. mm. Leng. mm	H. mm
GSQA10031A	Alluminio/Aluminium	Argento/Silver	2700	10
GSQI10031L/304	Acciaio Inox AISI 304 DIN 1,4301 Stainless steel AISI 304 DIN 1,4301	Lucido con protettivo Sparkling with protection	2700	10
GSQI10031S/304	Acciaio Inox AISI 304 DIN 1,4301 Stainless steel AISI 304 DIN 1,4301	Spazzolato con protettivo Brushed with protection	2700	10

Profili utilizzati anche per la linea UNYcer (vedi pag. 206)

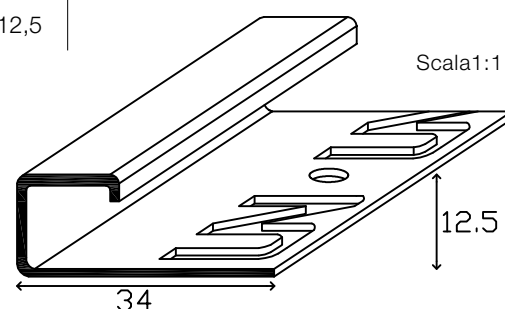
These profiles can also be used with the UNYcer range (see pag.206)



ART.	LEGA ALLOY	FINITURA / FINISH	Lung. mm. Leng. mm	H. mm
GSQA12534A	Alluminio/Aluminium	Argento/Silver	2700	12,5
GSQI12534L/304	Acciaio Inox AISI 304 DIN 1,4301 Stainless steel AISI 304 DIN 1,4301	Lucido con protettivo Sparkling with protection	2700	12,5
GSQI12534S/304	Acciaio Inox AISI 304 DIN 1,4301 Stainless steel AISI 304 DIN 1,4301	Spazzolato con protettivo Brushed with protection	2700	12,5

Profili utilizzati anche per la linea UNYcer (vedi pag. 206)

These profiles can also be used with the UNYcer range (see pag.206)



Esempio di posa



Scala 1:2